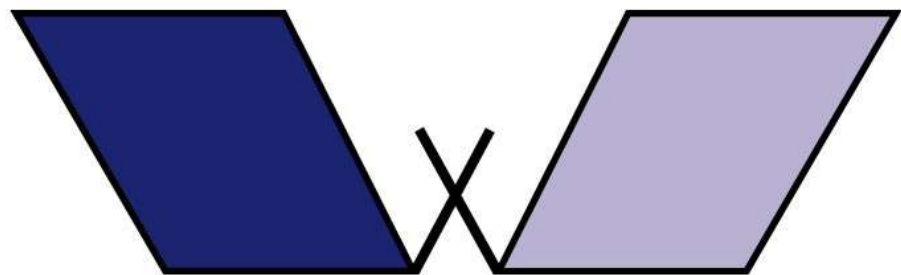




B.F. Weber GmbH



weber *bag*

Katalog 2017/18

Big Bag (FIBC), Mineralwollsäcke,
Plattenbags, Bändchengewebesäcke,
UN – Bags, Asbestsäcke,
Containerbags

Vorwort

1. Lagergeführte Big-Bags

- 1.1 Big Bags für Schüttgut
- 1.2 Mineralwollsäcke
- 1.3 Asbestsäcke
- 1.4 Bändchengewebesäcke
- 1.5 Containersäcke

2. Maßanfertigung

2.1 Informationen zu:

- 1. Befüllungs- & Bodentypen
- 2. Hebeschlaufenvarianten
- 3. Abmessungen
- 4. SWL & SF
- 5. Formstabil (Q-Bag)
- 6. Innensäcke (Inliner)
- 7. Reinraumproduktion
- 8. UN Bags
- 9. Ableitfähig
- 10. Bedruckung & Markierung
- 11. Bändchengewebesäcke
- 12. Foliensäcke

2.2 Formular zur Anfrage von Big-Bags

Vorwort

Die **B.F. Weber GmbH** ist einer der ältesten deutschen Anbieter von **BigBags**.

Seit 1977 in der flexiblen Containerproduktion und Verpackungsindustrie tätig, produzieren wir in unserer Produktionsstätte in der Türkei mit einer Kapazität von 25.000 bis 30.000 Stück täglich, wobei wir im Mehrschichtbetrieb bis zu 40.000 Einheiten herstellen können.

Wir arbeiten **ausschließlich mit den besten westeuropäischen Maschinen** (Extruder, Webstühle, Beschichtungsanlagen) und fertigen außer den Innensäcken alle Bestandteile der Säcke selbst - vom Bändchen bis zum Nähgarn.

Verwendet werden **nur hochwertige Rohstoffe** - wir verarbeiten **keinerlei Regranulat** - nicht einmal eigene Produktionsabfälle und **keine verbilligenden Additive** wie Kalk.



Durch unsere langjährige Erfahrung und teilweise Pionierarbeit bei der Entwicklung dieses Produktes verfügen wir über die technischen Möglichkeiten, Gefahrguttypen, innenverstrebte Säcke bis hin zu elektrisch leitfähigen Säcken die gesamte Palette der bekannten Typen kostengünstig zu produzieren und anzubieten. Wir haben in einem Neuland gemeinsam mit unseren Kunden **Big-Bags** erarbeitet, die heute in vielen Bereichen Standard sind.

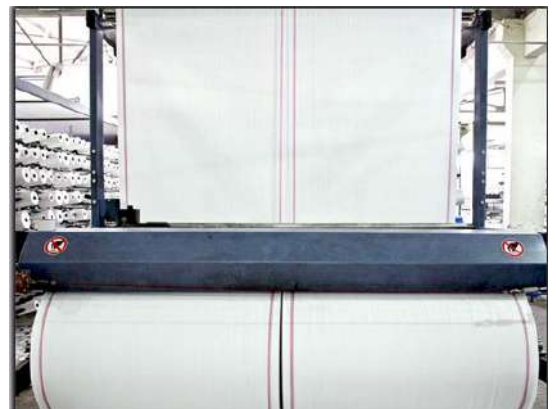
Unser Leitbild- Ihre Sicherheit

Es gibt genügend rein gewinnorientierte Anbieter von **BigBags** im europäischen Markt - **wir sehen uns nicht so!** Selbstverständlich müssen auch wir Gewinne erzielen - allerdings tun wir dies nicht, indem wir unter einer Vielzahl von Produktionsbetrieben weltweit mit Druck und Zusagen den günstigsten aussuchen und dort kaufen.

Wir senden nicht ein Muster, welches uns ein Kunde überlassen hat, an einen Produktionsbetrieb und "lassen fertigen".

Unsere Ware wird ab Auftragseingang, **nach Besprechung mit den Betrieben unserer Kunden**, wenn es sich um Neuentwicklungen handelt und Festlegung des Produktionsbetriebes **exakt nach unseren Forderungen** gefertigt und **kontrolliert vom Rohstoff, den Additiven bis zum fertigen Sack**.

Selbstverständlich sind **alle Betriebe ISO - zertifiziert** und Probleme wie "Kinderarbeit" in Indien kommen in unseren Produktionsstätten nicht vor.



Wir freuen uns auf Ihre Anfrage zur Lösung Ihres speziellen Verpackungs- und Transportproblems.

1.1 Schüttgutbehälter

**Sofort ab Lager
Verfügbar**

Weber *bag* BigBag

Art.Nr.

BB-10000

Typ: 4-Pt. Container, uv-stab.

Außenmaß: 90x90x110cm (+/- 2cm)

SWL/SF: 1.000kg / 5:1

Schlaufen: 4x 25cm

Deckel: Schürze 80cm

Boden: geschlossen

Gewebe: weiß, unbeschichtet

Druck: nein

Packing: 300 Stk./ Pal.



Weber *bag* BigBag

Art.Nr.

BB-10001

Typ: 4-Pt. Container, uv-stab.

Außenmaß: 90x90x110cm (+/- 2cm)

SWL/SF: 1.000kg / 5:1

Schlaufen: 4x 25cm

Deckel: Schürze 80cm

Boden: geschlossen

Gewebe: weiß, beschichtet

Druck: nein

Packing: 300 Stk./ Pal.



Weber *bag* BigBag

Art.Nr.

BB-10064

Typ: 4-Pt. Container, uv-stab.,
Steinebag

Außenmaß: 90x90x90cm (+/- 2cm)

SWL/SF: 1.500kg / 5:1

Schlaufen: 4x 25cm

Deckel: offen

Boden: geschlossen, Handentleerungsschlaufen

Gewebe: weiß, unbeschichtet

Druck: nein

Packing: 300 Stk./ Pal.



1.1 Schüttgutbehälter

**Sofort ab Lager
Verfügbar**



Weber *bag* BigBag

Art.Nr.

BB-10329

MINI-Bag 30x30x30 cm, schwarz,
2 Parallelschlaufen, oben komplett offen, Boden
geschlossen
weißes Weber-Logo
der kleine robuste Allrounder für den Einkauf



Weber *bag* Holz-Bag

Art.Nr.

BB-10259

Typ: 4-Pt. Container, uv-stab., Holz-Bag
Außenmaß: 100x100x110cm (+/- 2cm)
SWL/SF: 1.250kg / 5:1
Schlaufen: 4x 25cm
Deckel: offen
Boden: geschlossen
Gewebe: weiß, unbeschichtet mit
Lüftungsschlitzen und Lüftungsgewebe
Packing: 100 Stk./ Pal.



Weber *bag* BigBag

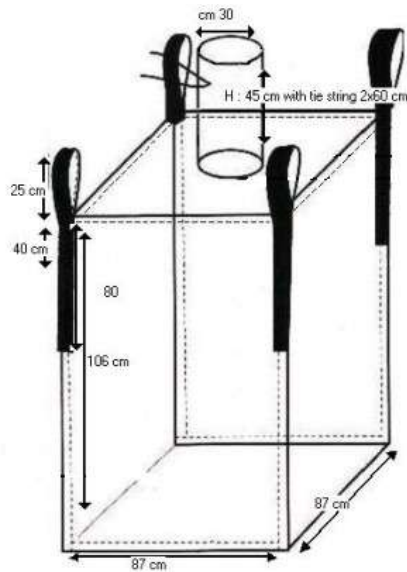
Art.Nr.

BB-10003

Typ: 4-Pt. Container, uv-stab.
Außenmaß: 90x90x110cm (+/- 2cm)
SWL/SF: 1.000kg / 5:1
Schlaufen: 4x 25cm
Deckel: Schürze 80cm
Boden: geschlossen
Gewebe: weiß, unbeschichtet
Druck: nein
Liner: ja
Packing: 300 Stk./ Pal.

1.1 Schüttgutbehälter

**Sofort ab Lager
Verfügbar**



Weber *bag* BigBag

Art.Nr.

BB-10999

Typ: 4-Pt. Container, uv-stab., U-Panel

Außenmaß: 90x90x110 cm

SWL/SF: 1.000 / 5

Schlaufen: 25 cm

Deckel: Einlauf 30x45 cm

Boden: geschlossen

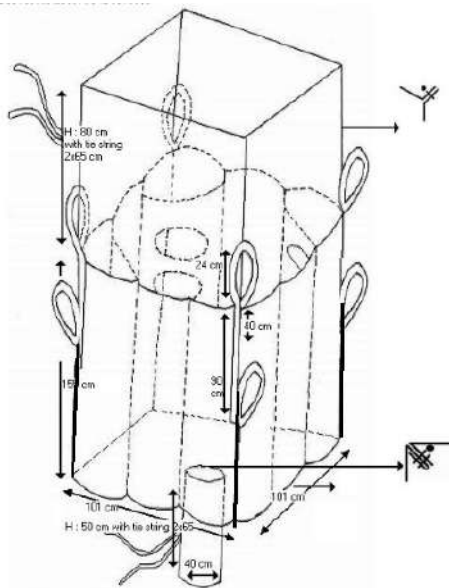
Gewebe: unbeschichtet, weiß

Druck: nein

Dokutasche: nein

Besonderheiten: keine

Packing: 360 Stk / Palette, 60 Stk / Ballen



Weber *bag* BigBag

Art.Nr.

BB-10019R

Typ: 4-Pt. Container, uv-stab., Q-Bag

Innenmaß: 101x101x155 cm (+/- 2cm)

SWL/SF: 1.000kg / 5:1

Schlaufen: 4x25cm, 4 zusätzliche Schlaufen - Länge 25 cm - 125 cm vom Boden angenäht

Deckel: Schürze: 80 cm

Boden: Auslaufstutzen 40x50cm

Gewebe: weiß, beschichtet, staubdicht komplett

Liner: nein

Druck: nein

Dokutasche: nein

Besonderheiten: nein

Packing: 120Stk/Pal.

1.2 Mineralwollsäcke

**Sofort ab Lager
Verfügbar**

Weber bag

Art.Nr.

Mineralwollsack

BB-10006

Typ: PP-Bändchengewebesäcke, uv-stab.

Abm.: 140x220cm (+/- 2cm)

Schlaufen: keine

Deckel: offen mit Zuziehkordel

Gewebe: 75+20g/m², weiß, beschichtet

Druck: 1-seitig, 1-farbig

Druckbeschreibung: MINERALFASERABFÄLLE - Inhalt kann krebserregenden Faserstaub freisetzen

Druckfarbe: grün

Packing: 1000 Stk./ Pal., 100 Stk/Ballen



Weber bag

Art.Nr.

Mineralwollsack

BB-10319

Typ: PP-Bändchengewebesäcke, uv-stab.

Außenmaß: 140x 220cm (+/- 2cm)

Schlaufen: keine

Deckel: offen mit Zuziehkordel

Boden: geschlossen

Gewebe: weiß, unbeschichtet

Druck: Mineralfaserabfälle—Inhalt kann krebserregenden Faserstaub freisetzen

Packing: 1.000 Stk./ Pal.



Weber bag

Art.Nr.

Mineralwollsack

BB-10327

Typ: PP-Bändchengewebesäcke, uv-stab.

Abm.: 140x220cm (+/- 2cm)

Schlaufen: 2 á 25 cm

Deckel: offen mit Bindeband

Gewebe: 65+20g/m², weiß, beschichtet

Druck: 1-seitig, 1-farbig

Druckbeschreibung: MINERALFASERABFÄLLE - Inhalt kann krebserregenden Faserstaub freisetzen

Druckfarbe: grün

Packing: 1000 Stk./ Pal., 100 Stk/Ballen



1.2 Mineralwollsäcke

**Sofort ab Lager
Verfügbar**



Weber *bag* BigBag

Art.Nr.

Mineralwolle

BB-10030

Typ: 4-Pt. Container, uv-stab.,

Außenmaß: 90x90x120cm (+/- 2cm)

SWL/SF: 250kg / 5:1

Schlaufen: 4x 25cm

Deckel: Schürze 80cm

Boden: geschlossen

Gewebe: weiß, beschichtet

Druckbeschreibung: MINERALFASERABFÄLLE -
Inhalt kann krebsregenden Faserstaub freisetzen

Packing: 400 Stk./ Pal.



Weber *bag* BigBag

Art.Nr.

Mineralwolle

BB-10056

Typ: 4-Pt. Container, uv-stab.,

Außenmaß: 90x90x120cm (+/- 2cm)

SWL/SF: 500kg / 5:1

Schlaufen: 2 Parallelschlaufen á 180cm

Deckel: Schürze 80cm

Boden: geschlossen

Gewebe: weiß, beschichtet

Druckbeschreibung: MINERALFASERABFÄLLE -
Inhalt kann krebsregenden Faserstaub freisetzen

Packing: 350 Stk./ Pal.



Weber *bag* BigBag

Art.Nr.

Mineralwolle

BB-10154

Typ: 4-Pt. Container, uv-stab.,

Außenmaß: 140x140x120cm (+/- 2cm)

SWL/SF: 500kg / 5:1

Schlaufen: 2 á 180cm

Deckel: Schürze 130cm

Boden: geschlossen

Gewebe: weiß, beschichtet

Druckbeschreibung: MINERALFASERABFÄLLE -
Inhalt kann krebsregenden Faserstaub freisetzen

Packing: 350 Stk./ Pal.

1.3 Asbestsäcke

**Sofort ab Lager
Verfügbar**

Weber**bag** Asbest Art.Nr.

BB-10002

Typ: 4-Pt. Container, uv-stab., U-Panel
Außenmaß: 90x90x110cm (+/- 2cm)
SWL/SF: 1.000kg / 5:1
Schlaufen: 4x 25cm
Deckel: Schürze 80cm
Boden: geschlossen
Gewebe: weiß, beschichtet
Druck: 1-seitig, 2-farbig
Druckbeschreibung: Asbestaufdruck 3-sprachig
Druckfarbe: schwarz / rot
Packing: 300 Stk./ Pal.



Weber**bag** Asbest Art.Nr.

BB-10059

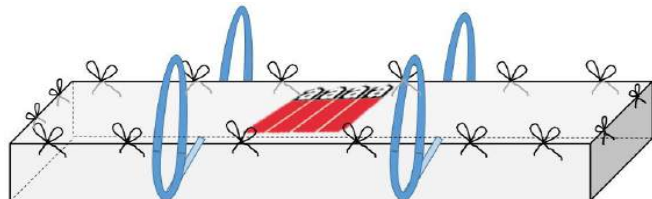
Typ: PP-Bändchengewebesäcke, uv-stab.
Abmessung: 70x110cm (+/- 2cm)
Schlaufen: keine
Deckel: offen mit Zuziehkordel
Gewebe: weiß, beschichtet
Druck: 1-seitig, 2-farbig
Druckbeschreibung: Asbestlogo
Druckfarbe: rot, schwarz
Besonderheiten: nein
Packing: 1.000 Stk. / Pal.



Weber**bag** Asbest Art.Nr.

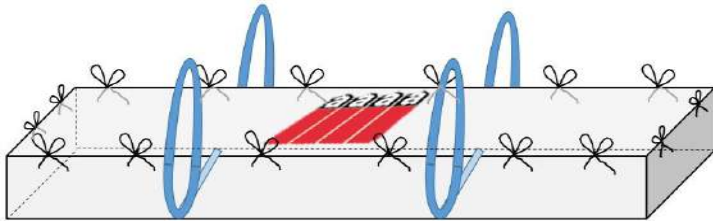
Asbestplattensack BB-10007

Typ: 4-Pt. Container, uv-stab., Plattensack
Außenmaß: 260x125x30cm (+/- 2cm)
SWL/SF: 1.250kg / 5:1
Schlaufen: 4, 2 Gurte unterhalb des Bodens verl.,
Deckel: 3 Schürzenklappen, 1 Deckelklappe,
 Bindebänder
Boden: geschlossen
Gewebe: weiß, beschichtet
Druck: 1-seitig, 2-farbig
Druckbeschreibung: Asbestzeichen auf der
 Deckelklappe
Druckfarbe: schwarz/rot
Packing: 180 Stk/Pal.



1.3 Asbestsäcke

**Sofort ab Lager
Verfügbar**



Weber *bag* Asbest

Art.Nr.

Asbestplattensack

BB-10008

Typ: 4-Pt. Container, uv-stab., Plattensack

Außenmaß: 320x125x30cm (+/- 2cm)

SWL/SF: 1.250kg / 5:1

Schlaufen: 4, 2 Gurte unterhalb des Bodens verl.,

Deckel: 3 Schürzenklappen, 1 Deckelklappe, Bindebänder

Boden: geschlossen

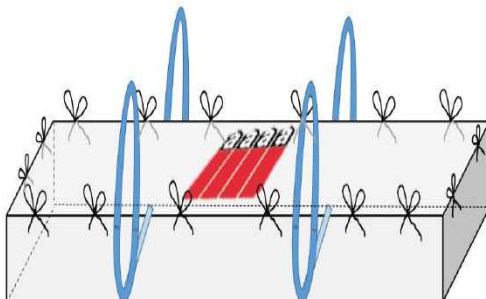
Gewebe: weiß, beschichtet

Druck: 1-seitig, 2-farbig

Druckbeschreibung: Asbestzeichen auf der Deckelklappe

Druckfarbe: schwarz/rot

Packing: 180 Stk/Pal.



Weber *bag* Asbest

Art.Nr.

Asbestplattensack

BB-10015

Typ: 4-Pt. Container, uv-stab., Plattensack

Außenmaß: 120x70x60cm (+/- 2cm)

SWL/SF: 1.250kg / 5:1

Schlaufen: 4, 2 Gurte unterhalb des Bodens verl.,

Deckel: 3 Schürzenklappen, 1 Deckelklappe, Bindebänder

Boden: geschlossen

Gewebe: weiß, beschichtet

Druck: 1-seitig, 2-farbig

Druckbeschreibung: Asbestzeichen auf der Deckelklappe

Druckfarbe: schwarz/rot

Packing: 300 Stk/Pal.

**Sofort ab Lager
Verfügbar**

Weberbag****

Art.Nr.

BB-10013

Typ: PP-Bändchengewebesack, uv-stab.

Außenmaß: 70x110cm (+/- 2cm)

Schlaufen: keine

Deckel: offen mit Zuziehkordel

Boden: geschlossen

Gewebe: weiß, beschichtet

Druck: 2-seitig, 1-farbig

Druckbeschreibung: Logo Weber

Druckfarbe: weiß

Packing: 2.500 Stk./ Pal.



Weberbag****

Art.Nr.

BB-10078

Typ: PP-Bändchengewebesäcke, uv-stab.

Abmessung: 90x130cm (+/- 2cm)

Schlaufen: keine

Deckel: offen mit Zuziehkordel

Gewebe: weiß, unbeschichtet

Druck: 2-seitig, 3-farbig

Druckbeschreibung: Logo Weberbag

Druckfarbe: blau, grau, schwarz

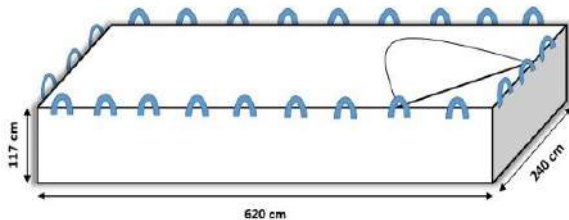
Besonderheiten: nein

Packing: 1.000 Stk. / Pal. , 250 Stk. / Ballen



1.5 Containersäcke

**Sofort ab Lager
Verfügbar**



Weber *bag*

Containerbag 17m³

Art.Nr.

BB-10009

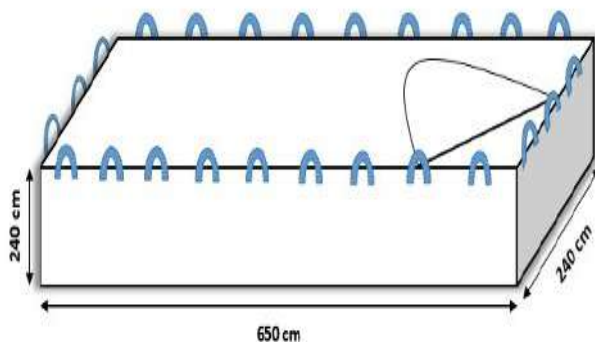
Außenmaß: 620x240x117cm (+/- 2cm)

Deckel: Schürzenklappen, 1 Deckelklappe, Bindebänder

Boden: geschlossen

Gewebe: weiß, unbeschichtet

Packing: 50 Stk/Pal.



Weber *bag*

Containerbag 38m³

Art.Nr.

BB-10010

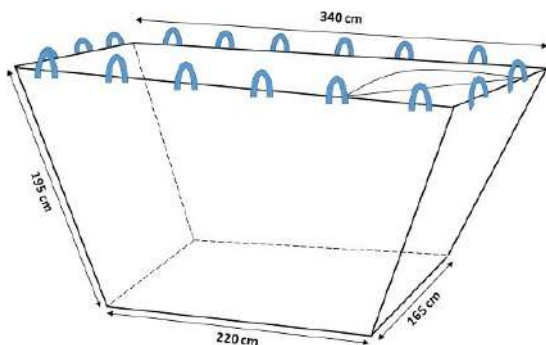
Außenmaß: 620x240x240cm (+/- 2cm)

Deckel: Schürzenklappen, 1 Deckelklappe, Bindebänder

Boden: geschlossen

Gewebe: weiß, unbeschichtet

Packing: 40 Stk/Pal.



Weber *bag*

Containerbag 7m³

Art.Nr.

BB-10024

Außenmaß: 340/220x195x165cm (+/- 2cm)

Deckel: Schürzenklappen, 1 Deckelklappe, Bindebänder

Boden: geschlossen

Gewebe: weiß, unbeschichtet

Packing: 100 Stk/Pal.

1.5 Containersäcke

**Sofort ab Lager
Verfügbar**

Weberbag

Containerbag 7m³

Art.Nr.

BB-10025

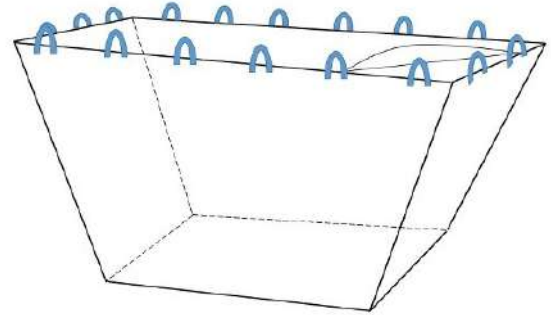
Außenmaß: 400/210x17x190cm (+/- 2cm)

Deckel: Schürzenklappen, 1 Deckelklappe,
Bindebänder

Boden: geschlossen

Gewebe: weiß, unbeschichtet

Packing: 100 Stk/Pal.



2.1.1 Befüllungs- & Bodentypen

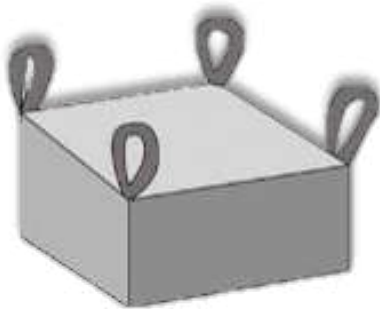
Um den Big-Bag für eine maschinelle Befüllung oder Entleerung anzupassen veranschaulichen die folgenden Typen die Gestaltungsmöglichkeiten des Big-Bags. Diese verschiedenen Typen sind je nach Verwendungszweck sinnvoll kombinierbar.

Die Ein- und Auslaufstutzen sind auf die gewünschten Maße anpassbar.

Hier sehen Sie eine Auswahl, der am häufigsten verwendeten Befüllungs- und Bodentypen.

Befüllungstypen

Oben offen



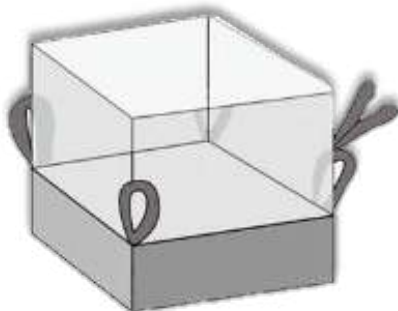
Einfüllstutzen mit Bindeband



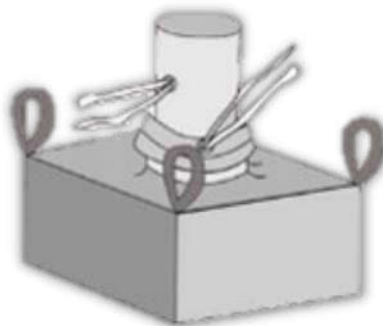
Single Loop/Einpunkter



Schürze



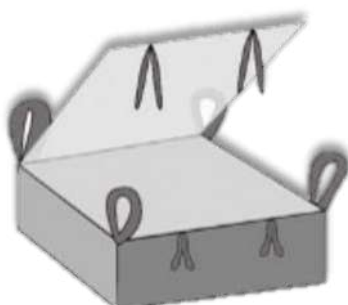
Einfüllstutzen mit Sicherung



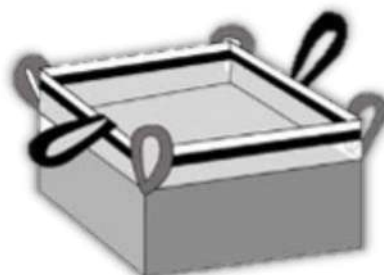
Two Loops



Klappe mit Bindeband



offen mit Zuziehkordel



Diese zwei Varianten gehören zu den Seilcontainer für Schüttgüter, wie Zement, Kunstdünger, Gips, Sand etc.. Diese sind einfach und schnell zu füllen und robust im Handling. Die Verwendung von Rundgewebe erlaubt wegen fehlender Seitennähte eine mehrfache Stapelung ohne Gefahr eines Berstens.

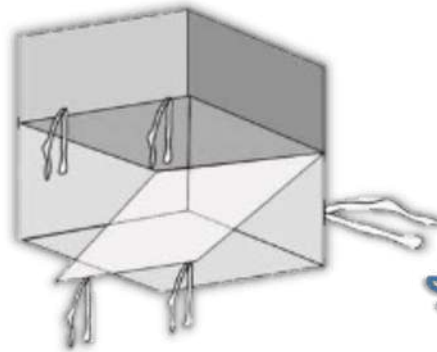
2.1.1 Befüllungs- & Bodentypen

Bodentypen

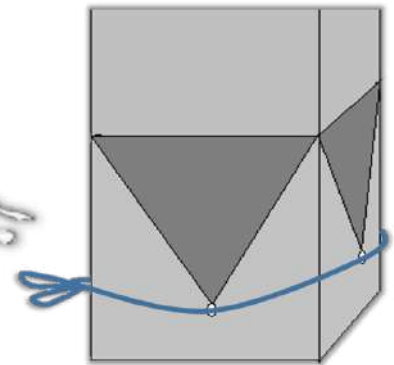
Unten geschlossen



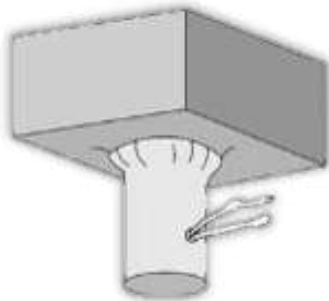
Bodenklappe mit Schürze



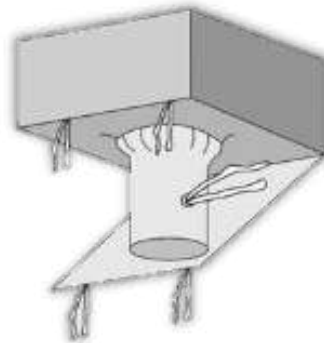
Sternboden mit Schürze



Auslaufstutzen



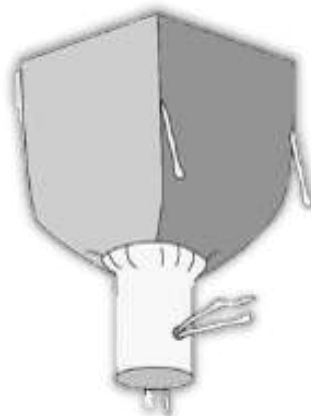
Auslaufstutzen mit Klappe



Auslaufstutzen mit Sicherung



Konisch mit Auslaufstutzen



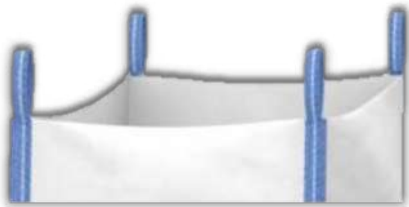
2.1.2 Hebeschlaufenvarianten

Für die Hebeschlaufen stehen grundsätzlich mehrere Varianten zur Verfügung.

Um die passende Variante für Ihren Transport zu finden erhalten Sie durch die Bilder einen Überblick der verschiedenen Varianten.

Als Standard verwenden wir den Kantgurt, sollten Sie jedoch eine Andere Variante bevorzugen dann tragen Sie dies bitte bei den Besonderheiten im Anfrageformular ein

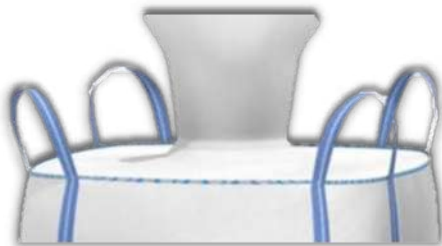
Kantgurt (Standard)



Tunnel loop



Cross-Corner



Diagonalschlaufen



Parallel Schlaufen



2.1.3 Abmessungen

Sie haben die Mglichkeit die Abmessungen der BigBags mit dem Auen- oder Innenma bei uns anzugeben.

Wobei das **Auenma** eher geeignet ist fr Big-Bags, die **speziell** auf **Paletten transportiert** werden oder in **speziellen Abfllanlagen** befüllt werden. Dadurch kann ein **hinausragen** der Big-Bags ber die Palette **vermieden** werden kann bzw. eine **Passgenauigkeit garantiert** werden kann.

Der Vorteil der Innenmaangabe ist, dass die **Fllmenge** leichter zu **berechnen ist** bzw. **eingehalten** werden kann.

Bitte haben Sie dafr Verstndnis, dass aufgrund von Produktionstoleranzen die **Abmessungen** um bis zu **zwei cm** von Ihren Angaben **abweichen** knnen

2.1.4 SWL und SF

SWL („ Safe Working Load“) bezeichnet die **maximal zulssige Belastbarkeit** des BigBags und wird mit dem Sicherheitsfaktor kombiniert.

Der **SF** (Sicherheitsfaktor) gibt an um welchen **Faktor die Versagensgrenze** des Big-Bags kurzfristig **erhht** werden kann um eine **gefahrlose Handhabung zu garantieren**. Wobei der Faktor **5:1** als **Mindestma** vorgegeben wird. Ab dem SF **6:1** ist eine **Mehrfachnutzung** bzw. **UN- Zertifizierung** mglich.

Diese Angaben beeinflussen die Gewebestrke, sowie die Anbringung der Hebeschlaufen Ihrer Maanfertigung.

Vorteile der Mehrweg-Big-Bags:

- **Kostensparend** durch den mehrfachen Einsatz
- Triptometer (Etikett, auf dem die Anzahl der Umlufe festgehalten wird)
- Die Art und **Ausfhrung** obliegt **Ihren Wnschen** und ist fast identisch mit allen anderen Arten der Einwegscke.

Nachteile von Mehrweg-Big-Bags:

- Die Verantwortung des ordnungsgemen Zustands bei Mehrfachbenutzung geht auf den Kunden ber, d.h. vor jeder Nutzung muss der Zustand des BigBags berprft werden.
- Fr die mehrfache Nutzung eines BigBags ist eine sachgeme Handhabung und ein unbeschdigte Zustand Voraussetzung. Dafr knnen wir als Lieferant nach dem ersten Gebrauch keine Garantie mehr geben.
- Gegebenenfalls eine Einfhrung eines Pfandsystems

Zahlenbeispiel:

SWL 1.000 Kg / SF 5:1

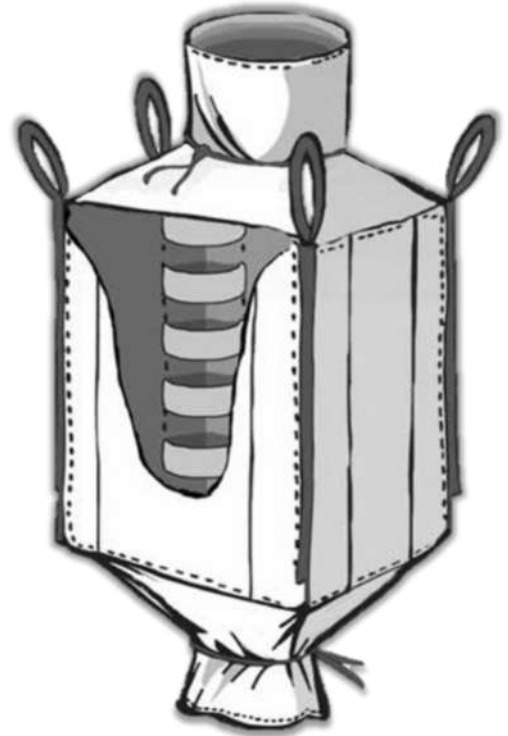
Dies bedeutet, dass der Big-Bag mit 1.000 kg befüllt werden darf, jedoch durch den Sicherheitsfaktor eine kurzfristige Belastung von mind. 5.000 kg mglich sein muss.

2.1.5 Formstabile BigBags

Formstabile Big-Bags (Q-Bag) sind innen über Eck verstrebt Säcke, die durch gelochte Innenverstrebungen bzw. Gewebekonstruktionen ein **Ausbauchen** auf einen Zylinder **verhindern**.

Der Vorteil liegt in einer **besseren Standfestigkeit** und einer wesentlich besseren **Transportraumnutzung**. Selbst bei Produkten mit einer hohen Schüttdichte wird ein Ausbauchen enorm eingeschränkt

Diese Säcke fertigen wir in einer grundsoliden Stabilität in allen Ausführungen, die auch bei einem normalen Sack lieferbar sind.



2.1.6 Innensäcke - Inliner

BigBags können mit den unterschiedlichsten Formen von Innensäcken versehen werden.

Man kann sie **lose** einstecken, **verkleben** und **vernähen**.

Material:

- beschichtetes leichtes PP-Gewebe
- Polyethylen (MD / LD / HD / HT) oder Verbundfolien (Alu/PE)

Als Schlauch oder sogar in **Sackform formgeschweisst**.

Besonders geeignet sind Inliner für Güter, die nicht mit dem äußerem Material in Berührung geraten dürfen und für besonders **feine Güter**, da der Innensack eine besondere **Staubdichte** gewährt und er bietet zudem noch **Schutz** vor **Feuchtigkeit**.

2.1.7 Reinraumproduktion



Die Produktion von Behältern für Lebensmittel- und Pharmaprodukte erfolgt in **getrennten und abgeschlossenen Produktionsräumen**, die **ausschließlich** für **diese Zwecke** verwendet werden.

Die von uns gelieferten Containersäcke bestehen zu **100 %** aus **Polypropylen**. Ein Material, das bei **bestimmungsgemäßigem Gebrauch** die **Gesundheit** aufgrund seiner Zusammensetzung **nicht gefährdet**. Gurte Nähgarne und evtl. verwendete Innensäcke sind **regeneratfrei**. Diese **Materialien** sind physiologisch **unbedenklich**, im **Lebensmittelbereich verwendbar** und enthalten **keine Weichmacher** wie Bisphenole. Die in geringsten Mengen zugesetzten Additive ebenso.

Unsere Produkte sind im Hinblick auf §§ 30,31 LMBG unbedenklich. Unsere Produkte entsprechen den Bestimmungen der EG-Verordnung über Materialien und Gegenstände, die dazu bestimmt sind, mit Lebensmitteln in Berührung zu kommen sowie des Lebensmittel-, Bedarfsgegenstände- und Futtermittelgesetzbuches. Sie sind gemäß Empfehlung LII zur gesundheitlichen Beurteilung von Kunststoffen bzw. Materialien und Gegenständen für den Lebensmittelkontakt im Rahmen des Lebensmittel- und Futtermittelgesetzbuches zugelassen.

2.1.8 UN-Zertifizierung fr Gefahrengter

Unsere UN-Bags sind **geeignet fr** den Transport und die Verpackung von **Gefahrgtern**, der Klassen: „sehr gefhrliche Gter“, „gefhrliche Gter“ und „weniger gefhrliche Gter“. Die UN-Bags von B.F. Weber sind ADR, RID, IMDG zertifiziert.

Gefhrliche Gter mssen in Verpackungen, einschlielich Gropackmittel (IBC) und Groverpackungen, **guter Qualitt** verpackt sein.

Diese mssen den **Sten** und **Belastungen standhalten**, die unter normalen Befrderungsbedingungen auftreten knnen, einschlielich des Umschlags zwischen Befrderungsmitteln und/oder Lagerhusern, sowie jeder Entnahme von einer Palette oder aus einer Umverpackung zur nachfolgenden manuellen oder mechanischen Handhabung. Die Verpackungen, einschlielich Gropackmittel (IBC) und Groverpackungen, mssen so hergestellt und so verschlossen sein, da unter normalen Befrderungsbedingungen das **Austreten des Inhalts** aus der versandfertigen Verpackung, insbesondere infolge von Vibration, Temperaturwechsel, Feuchtigkeits- oder Drucknderung (z. B. hervorgerufen durch Hhenunterschiede) **vermieden wird**.

Whrend der Befrderung drfen an der Auenseite von Versandstcken, einschlielich Gropackmitteln (IBC) und Groverpackungen, keine gefhrlichen Rckstnde anhaften.

Diese Vorschriften gelten, wenn zutreffend, fr neue, wiederverwendete, rekonditionierte und wiederaufgearbeitete Verpackungen und fr neue und wiederverwendete Gropackmittel (IBC) sowie fr Groverpackungen.

Zulssige Gefahrengruppen fr UN- Zertifizierung sind:

- Verpackungsgruppe I,II und III (UN-Symbole X,Y und Z)

Big Bag Typen:

- 13H1— Big-Bag unbeschichtet ohne Inliner
- 13H2— Big-Bag beschichtet ohne Inliner
- 13H3— Big-Bag beschichtet mit Inliner
- 13H4— Big-Bag beschichtet mit Inliner

2.1.9 Ableitfhigkeit

Beim Befllen und Entleeren von BigBags knnen hohe **statische Ladungen** entstehen, die zu Funken und Bsche-
lentladungen fhren knnen. Dieser Gefahr kann man durch **Verwendung leitfhiger Big Bags** begegnen.

Typen:

- A - alle von Weberbag produzierten FIBC´s im Standarddesign
- B - Verwendung von Gewebe mit einer Durchschlag-festigkeit unter 4 kV. Ohne Innenfolien
- C - Innen und auen leitende Big Bags die beim Fllen und Entleeren zu erden sind. Der Widerstand auf allen gemessenen Punkten betrgt weniger als 108 Ohm.

Unsere Scke sind durch Verwendung eines **Sandwichgewebes** (Innen leitfhig - dann Beschichtung- dann aussen leitfhig) innen und auen leitfhig.

2.1.10 Druck & Markierung

Bei uns haben Sie die Möglichkeit Ihren **individuellen Druck** auf die Maßanfertigung anbringen zu lassen. Grundsätzlich besteht die Möglichkeit **dreifarbig** Motive mit dem Siebdruckverfahren während der Produktion auf den BigBag zu drucken. Außerdem können wir auf Wunsch Ihr eigenes Logo auf dem Label und der Palettenmarkierung anbringen.

Senden Sie uns einfach Ihr gewünschtes Druckbild mit um Ihnen ein entsprechendes Angebot unterbreiten zu können. Bei Bestellung bekommen Sie dann vorab die Druckvorlage zur Freigabe um jegliche Fehler auszuschließen.

Zudem besteht die Möglichkeit **Dokumententaschen** an dem Big-Bag anzubringen. Diese ermöglichen Ihnen Datenblätter zu den befüllten Big-Bags **einfach** und **sichtbar** einzulegen.

2.1.11 Bändchengewebesäcke

Gewebesäcke aus PP stellen die ideale Lösung für Anwendungen dar, die eine **reisefeste Verpackung** für kleinere Gebinde fordern. Sie werden u.a. als Exportverpackung von Lebensmitteln verwendet.

Aus **Eigenproduktion** können wir Schlauchgewebesäcke von **30 bis 210 cm flachgelegte Breite** liefern - als einfache **offene Säcke**, Säcke mit **Inliner** oder **Flachventilsäcke**.



2.1.12 Foliensäcke

Zum einen umfasst unser Lieferprogramm die gängigen **LDPE-Entsorgungssäcke** in 2,5 cbm und 1cbm, sowie **Standard Abfallsäcke**, zum anderen können wir auch in diesem Bereich durch langjährige Erfahrung und Kompetenz Ihren maßgeschneiderten **Foliensack** fertigen.

Für **maßgefertigte Folienprodukte** wie Flachsäcke, Seitenfaltsäcke, uvm., aus **LDPE, HDPE, MDPE** beraten wir Sie gerne.

Schreiben Sie einfach eine E-Mail mit den geforderten Spezifikationen an **weberbag@bfweber.com** oder Sie erreichen uns auch **telefonisch** unter **0681-9357940**.

**Auf den folgenden Seiten finden Sie unser
Anfrageformular**

Oder füllen Sie das Formular ganz bequem online aus

www.bfweber.de/bag

**Bei Fragen stehen wir Ihnen gerne jederzeit
zur Verfügung**

Tel.: +49 (0) 681-935 794-0
Fax: +49 (0) 681-935 794-55
E-Mail: weberbag@bfweber.de
Internet: www.bfweber.de

**Wir freuen uns auf Ihre Anfrage zur Lösung
Ihres speziellen Verpackungs- und
Transportproblems.**

B.F. Weber GmbH
Theodor-Heuss-Str. 6
66130 Saarbrücken-Güdingen

Auch online
verfügbar unter
www.bfweber.de

Tel.: +49 (0) 681-935 794-0
Fax: +49 (0) 681-935 794-55
E-Mail: weberbag@bfweber.de
Internet: www.bfweber.de

Artikelnummer falls bekannt:

Menge: _____ Stück

Typ: Ein- Mehrweg
 Lebensmittelkonform formstabil

Außenmaß **Innenmaß** _____ L _____ B _____ H cm

SWL/SF: _____ Kg / 5:1 6:1 8:1

(Traglast)

Schlaufen: _____ cm (Standard 25 bzw. 30 cm freie Länge)

Deckel: offen Schürze Einfüllstutzen _____ D x _____ L cm
(Standard 35 D x 50 L cm)

Boden: geschlossen Auslaufstutzen _____ D x _____ L cm
(Standard 35 D x 50 L cm)

Gewebe: unbeschichtet beschichtet
 ableitfähig Typ B C
 Staubdicht Körper komplett

Druck: ___ -seitig , ___ - farbig

Liner: lose eingelegt vernäht geklebt

Dokutasche: Anzahl __, Din A __,
 Horizontal vertikal , Position: _____ (Standard mittig am Kopfsaum)

Besonderheiten/ Verwendungszweck/ Ergänzungen: _____

B.F. Weber GmbH
Theodor-Heuss-Str. 6
66130 Saarbrücken-Güdingen

Auch online
verfügbar unter
www.bfweber.de

Tel.: +49 (0) 681-935 794-0
Fax: +49 (0) 681-935 794-55
E-Mail: weberbag@bfweber.de
Internet: www.bfweber.de

Artikelnummer falls bekannt:

Menge: _____ Stück

Typ: Ein- Mehrweg
 Lebensmittelkonform formstabil

Außenmaß **Innenmaß** _____ L _____ B _____ H cm

SWL/SF: _____ Kg / 5:1 6:1 8:1

(Traglast)

Schlaufen: _____ cm (Standard 25 bzw. 30 cm freie Länge)

Deckel: offen Schürze Einfüllstutzen _____ D x _____ L cm
(Standard 35 D x 50 L cm)

Boden: geschlossen Auslaufstutzen _____ D x _____ L cm
(Standard 35 D x 50 L cm)

Gewebe: unbeschichtet beschichtet
 ableitfähig Typ B C
 Staubdicht Körper komplett

Druck: ___ -seitig , ___ - farbig

Liner: lose eingelegt vernäht geklebt

Dokutasche: Anzahl __, Din A __,
 Horizontal vertikal , Position: _____ (Standard mittig am Kopfsaum)

Besonderheiten/ Verwendungszweck/ Ergänzungen: _____

Seit über 40 Jahren Ihr kompetenter
Partner für Big Bags, Arbeitsschutz,
Verpackung und Isoliererbedarf

